

この度は強力パンチをお買い求めいただき、誠にありがとうございます。
ご使用前にこの取扱説明書をよくお読みのうえ、正しくご愛用下さい。
なお、取扱説明書は大切に保管し必要なお読み下さい。

本商品は『パイプロット刃』と『ロットガード』を使用した『強力パンチ』です。

パイプロット刃とは？ …… 消耗品。パンチクズを中に入れる筒状の刃。
ロットガードとは？ …… 消耗品。円盤状の刃受け。

⚠ 最重要注意

- あいている穴への「2度あけ」
- 紙の端への「半欠けあけ」は絶対に行わないでください。

欠けたクズが内部で詰まり、パイプロット刃に負担をかけ破損の原因となります。

⚠ 警告

けがをする原因となります。

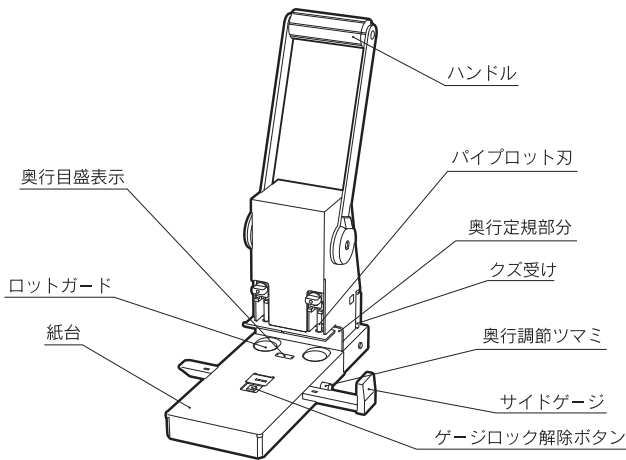
- 穴あけ部には刃があります。刃先に触れないでください。
- お子様には絶対に使用させないでください。
- 本品の上にもものを積んだり、乗ったりしないでください。
- 不安定な場所で使用しないでください。
- 持ち運ぶときは、両手でしっかり持ってください。

⚠ 注意

破損の原因になります。

- ステープル・ゼムクリップ等の金属類は必ず取り除いてから穴あけをあげてください。
- 用紙は必ずそろえて、奥の紙当て部分にしっかり当ててから穴をあけてください。
- 紙以外のものに穴をあけないでください。
- 穴あけ能力以上の紙に穴をあけないでください。
- 粘着材のついた紙に穴をあけないでください。
- たまったクズはこまめに捨ててください。
- 改造・分解・修理はしないでください。

各部の名称



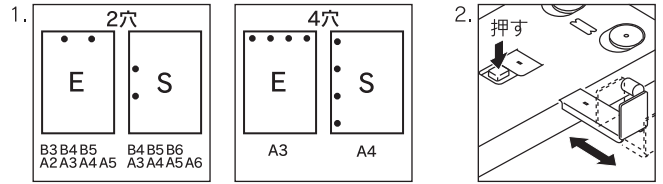
商品仕様・性能

穴あけ枚数	約320枚(PPC用紙64g/m ²):約29mm厚まで
穴の直径	6mm
2穴ピッチ(間隔)	80mm
奥行	6~16mm
サイドゲージ	2穴: A2~A5短辺、A3~A6長辺のセンター出し 4穴: A3短辺、A4長辺
サイズ/重量	W157mm×L375mm×H256mm / 6kg

- 紙に対してサイドゲージ・奥行定規を設定します。
- 紙をセットしてハンドルを両手で押し下げます。
- 穴あけ後、ハンドルをもとの位置に戻します。

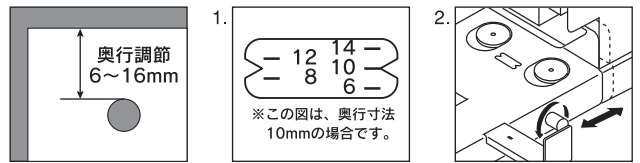
●サイドゲージの設定

- 2穴(A2短辺~A6長辺)と、4穴(A3短辺、A4長辺)のセンター出しができます。
- ゲージロック解除ボタンを押しながらゲージを動かして、任意の用紙サイズに合わせます。
- 4穴の場合はゲージを888に合わせて穴をあけます。
つぎに用紙を裏返し、同じ手順でもう一度穴あけしてください。



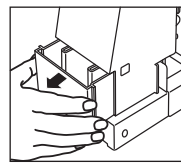
●奥行定規の設定

- 奥行寸法が6mm~16mmまで調節ができます。
- 奥行調節ツマミをゆるめて、任意の奥行寸法に合わせます。



●パンチ屑を捨てる

- 後ろ側にある屑受けを引き出して、パンチ屑を捨てます。

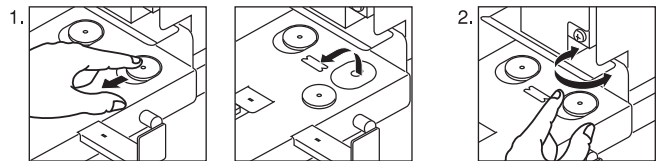


⚠ パンチ屑は適時捨ててください。

切れが悪くなったときは

●ロットガード(刃受け)のローテーションと交換

- ハンドルを上にあげ奥行寸法を6mmに合わせ、ロットガードを矢印の方向に、はずします。
(ロットガードの刃受け部分が全周傷んだら交換してください。)
- ロットガードは刃受けなので、一ヶ所で続けて使用すると最後まであかない場合があります。適時回してご使用ください。



⚠ 刃の下に手を入れしないでください。(けがをする原因となります。)

●パイプロット刃の交換

- ロット固定ノブを左に回してロットホルダをはずし、パイプロット刃を交換します。(パイプロット刃の切れ味が落ちたら交換してください。)



⚠ 刃先に触れないでください。(けがをする原因となります。)

交換部品

パイプロット刃	K-430(1本入り)
ロットガード	K-10(10枚入り)

※交換部品はお買い求めの販売店、または右記CARL.NET SHOPにてご用命ください。 <http://carl-shop.jp>

お問い合わせ・ご相談は…

カール事務器 お客様相談室 **03-3695-5379** <http://www.carl.co.jp>
 [受付時間] (土日・祝日を除く) 9:00~12:00/13:00~17:00
 カール事務器株式会社 千124-8588 東京都葛飾区立石3-7-9
MADE IN CHINA