

CARL®

Disk Cutter ディスクカッター





取扱説明書

DC-200N/DC-2A3N



このたびは、ディスクカッター DC-200N/DC-2A3N をお買い上げいただき、まことにありがとうございます。この取扱説明書をよくお読みのうえ、正しくご使用ください。なお、取扱説明書は大切に保管し、必要なときにお読みください。

⚠ 安全上のご注意

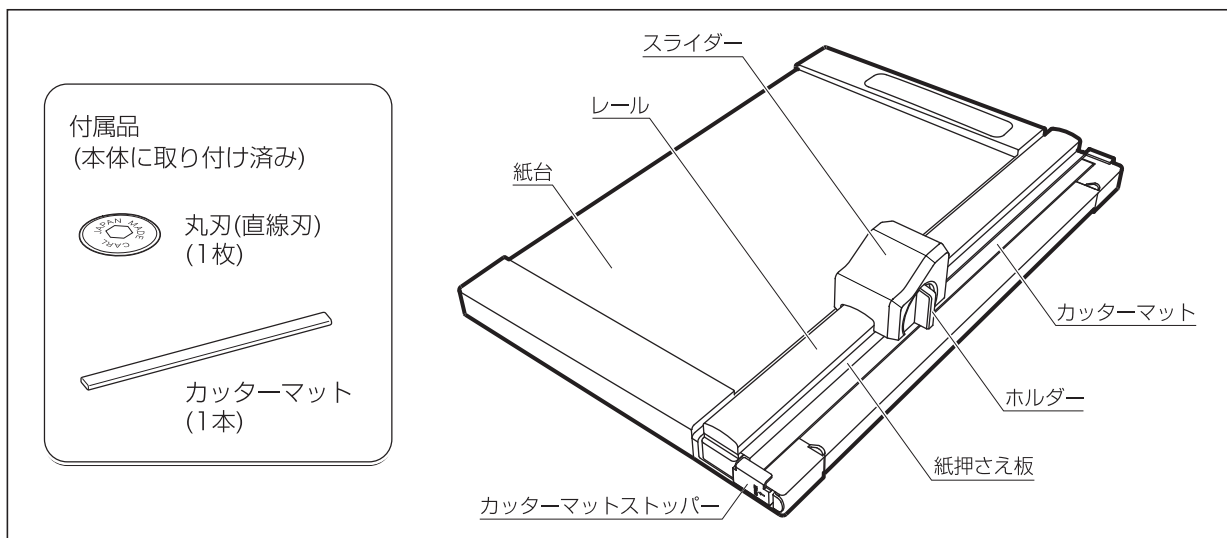
けがをする原因となります。

- | | |
|--|---|
|  レールの下に手を入れないでください。 |  改造・分解・修理はしないでください。 |
|  刃を交換するときは、刃先に触れないでください。 |  不安定な場所では使用しないでください。 |

刃の破損や故障の原因となります。

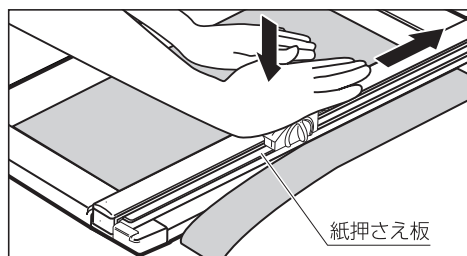
- | | |
|---|---|
|  カッターマットを必ず付けてご使用ください。 |  改造・分解・修理はしないでください。 |
|  ステープラーの針やゼムクリップ等の金属は、必ず取り除いてからご使用ください。 |  裁断能力以上の用紙枚数を裁断しないでください。 |
|  金属フィルムやガラス繊維入りフィルムなどを裁断しないでください。 |  フッ素コート刃以外の刃で粘着剤のついた用紙を裁断しないでください。 |

各部のなまえ



裁断方法

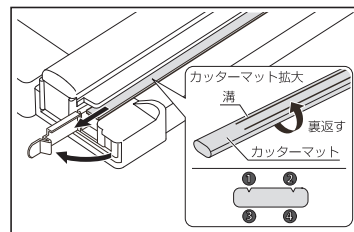
- ① スライダーを手前に引き、紙をセットします。
 - ② 右図のように、紙全体を手のひらで押さえてください。
 - ③ スライダーを下に押しながらスライドさせて、紙を裁断します。
- ※ 金属フィルムやガラス繊維入りフィルム等の裁断はしないでください。
刃の破損や故障の原因となります。



カッターマットの交換

カッターマットの溝が深くなると、切れ味が悪くなります。そのような場合は、カッターマットの左右・表裏を入れ替えるか、新しいものと交換してください。


- ① カッターマットストッパーを開けて、カッターマットの端を持ち上げて外します。
- ② カッターマットを入れ替えます。カッターマットは、左右・表裏の入れ替えて合計4カ所ご使用できます。
- ③ 4カ所使用した後は、新しいものと交換してください。



刃の交換

刃が傷んできて切れ味が良くない場合は、刃を交換してください。

- ① ホルダーの▲印を「LOCK」から「OPEN」の位置まで左に回して本体から外してください。(図①、②、③)
- ② ホルダーを縦に軽く振り、刃を外してください。(図④)
- ③ 刃を交換後、スライダーにホルダーを取付けてから「▲印」を「LOCK」の位置まで回し固定してください。(図①)

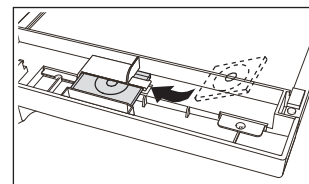
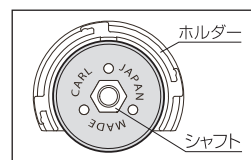
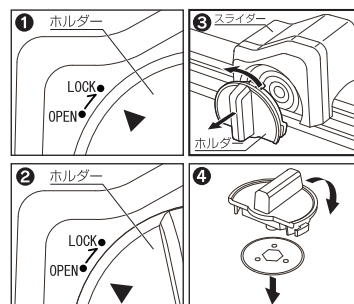
 刃先に触れないでください。
(けがをする原因となります。)

■刃の取り付け方向について

替刃は、「MADE CARL JAPAN」か「MADE IN JAPAN」が見えるようホルダーの内側にセットし、シャフトと刃の六角形の位置を合わせて取り付けてください。「MADE CARL JAPAN」か「MADE IN JAPAN」の表示がない替刃をご使用の場合は、刃を取り付けてから試し切り(約10枚)してください。細かい切りくずが出る場合は、刃の表裏を取り替えてください。

■替刃の収納について

本体裏面にある右図スペースに替刃を収納してください。



仕様

		DC-200N	DC-2A3N
裁断枚数	丸刃※1 (直線刃)	10枚程度(0.9mm厚、目安:PPC用紙64g/㎡約1往復で裁断) ボール紙(1mmまで)、軟質ビニール(0.8mmまで)、硬質ビニール(0.4mmまで)、PPフィルム(0.4mmまで)	
	ミシン目刃※2	3枚程度(0.27mm厚、目安:PPC用紙64g/㎡)片方向のみで裁断※3	
裁断幅		310mm(A4縦対応)	462mm(A3縦対応)
外形寸法		W265×L388×H70	W265×L540×H70
質量		1.1kg	1.6kg

仕様および外観は、改良のため予告なく変更することがあります。

※1 丸刃で紙以外の柔らかい素材を裁断するときは、PPC用紙などを下に敷いてください。

※2 ミシン目刃で裁断するときは、カッターマットを未使用の場所、または新しいものと交換するとききれいに裁断することができます。

※3 ミシン目刃はオプション(別売)です。

※3 ミシン目刃で裁断するときに、スライダーを往復させると紙を切り落としてしまいます。

交換部品

傷んでいるカッターマットや刃を使い続けると故障の原因となります。定期的に交換してください。

対応機種	DC-200N	DC-2A3N
カッターマット品番	M-210(5本入り)	M-218(5本入り)
替刃品番	丸刃(直線刃) K-28(2枚入り) / 丸刃(フッ素コート刃) K-18(1枚入り) / ミシン目刃 K-29(2枚入り)	

交換部品は、お近くの文具店または文具売場でお求めください。交換部品の詳細情報はカールホームページをご覧ください。

お問い合わせ・ご相談は…

カール事務器株式会社

〒124-8588 東京都葛飾区立石3-7-9 <http://www.carl.co.jp>

DESIGNED BY **CARL MFG.CO.,LTD.** TOKYO JAPAN

カール事務器
お客様相談室 **03-3695-5379**

[受付時間] (土日・祝日を除く) 9:00~12:00 / 13:00~17:00