




# CARL

## Heavy Duty Punch 強力パンチ

### 取扱説明書






HD-520N / HD-530N

この度は、強力パンチをお買い上げいただき、誠にありがとうございます。  
この取扱説明書をよくお読みの上、正しくご使用ください。  
なお取扱説明書は大切に保管し、必要な時にお読みください。

-  禁止事項を示しています。
-  注意・警告をうながす事項を示しています。
-  しなければならない行為を示しています。







### 警告

この表示を無視して誤った取扱いをすると、人が死亡または重傷を負う可能性が想定される内容を示しています。

-  **お子様には絶対に使用させないでください。**  
使用後はお子様の手の届かない場所に保管してください。
-  **穴あけ部には刃があります。刃先に触れないでください。**  
穴あけ部に手や指を入れたままの状態ではハンドルを下げないでください。
-  **改造・分解・修理はしないでください。**
-  **不安定な場所では使用しないでください。**  
設置の際は、水平で安定した場所を選び、転倒・振動・衝撃・落下の危険がある場所では使用しないでください。
-  **本品の上にものを積んだり、乗ったりしないでください。**

### 注意

この表示を無視して誤った取扱いをすると、人が障害を負う可能性が想定される内容、および物的障害のみの発生が想定される内容を示しています。

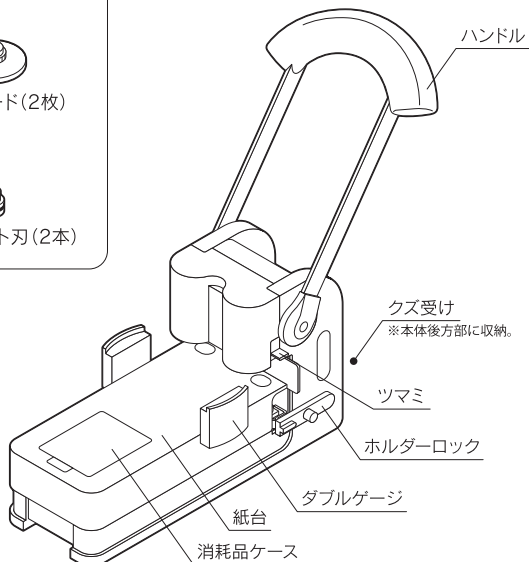
-  **ステープラの針やゼムクリップ等の金属は、必ず取り除いてからご使用ください。**
-  **用紙は必ずそろえて紙当てに当ててください。**
-  **フィルム・布・ビニール・プラスチック・金属などの用紙以外のもの、粘着シールや接着剤のついたものは穿孔しないでください。**
-  **パンチクズは適時捨ててください。**
-  **ロットガードは必ず付けて使用してください。**
-  **直射日光の当たる場所、熱器具のそば、湿気が多い場所、ほこりの多い場所では使用しないでください。**

### 1. 各部のなまえ

【付属品(消耗品)】  
※本体装着済

ロットガード(2枚)

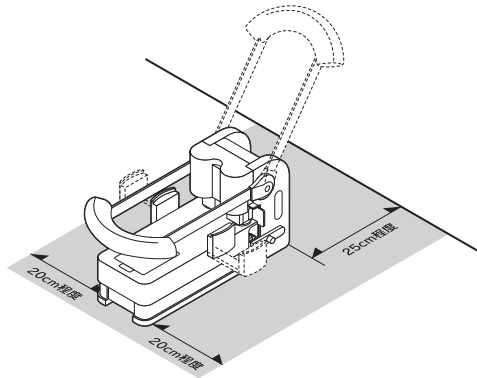
パイプロット刃(2本)



### 2. 穴のあけかた

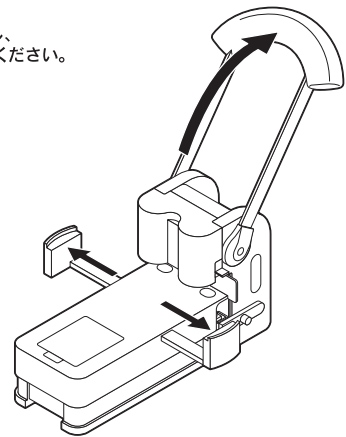
#### ①ご使用前、ご使用後について

ご使用前は、下図のスペースを確保してください。  
ご使用後は、ゲージを閉じ、ハンドルを下げて管理、保管をしてください。



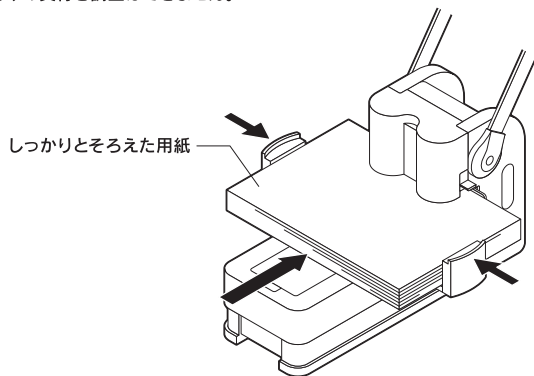
#### ②用紙のセットの準備

ハンドルをいっぱいまで起こし、ダブルゲージを左右に広げてください。



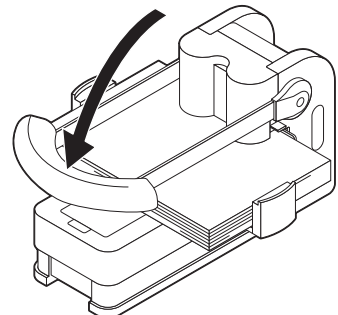
#### ③穴あけ位置のセンター出し

用紙を紙台にのせ、奥の紙当てに当たるようにセットしてください。  
そして、ダブルゲージを用紙の左右に当ててください。  
これで用紙の「穴あけ位置のセンター出し」と「穴あけの奥行き」が完了します。  
※穴あけの奥行き調整はできません。



#### ④用紙の穴あけ

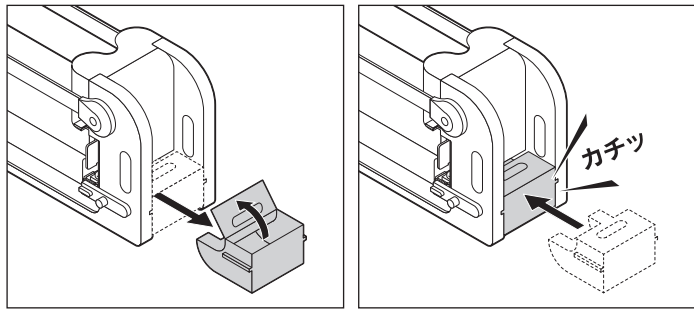
ハンドルを両手で持ち、いっぱいまでゆっくりと押し下げてください。  
最後に一押しをして完全に穿孔を完了してください。  
※押し下げが足りないと完全には穴あけができません。  
また、刃先からクズがこぼれる原因となります。



#### ⑤用紙を抜き取る

ハンドルをゆっくりと起こして、用紙を抜き取ってください。  
※ハンドルが起きにくい場合は、片手で紙台をしっかりと押さえながらゆっくりとハンドルを起こしてください。

### 3. パンチクズの捨てかた



- ① クズ受けを引き出しパンチクズを捨ててください。  
 ② クズ受けは「カチッ」と音が鳴るまで差し込んでください。

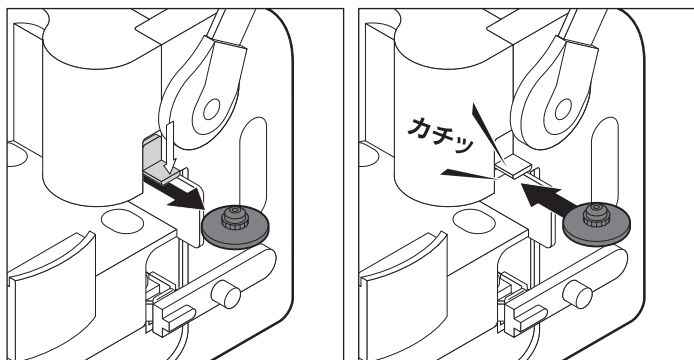
パイプロット刃の破損防止のためクズが定量を超えると自動的にクズ受けのフタが開きクズが排出されますが、パイプロット刃に負担がかかる状態であり、破損の原因となりますので、適時クズは捨ててください。

### 4. 交換部品(消耗品)の交換方法

- ⊘ 交換作業中、ハンドルが下がらないようにしてください。
- ⊘ 刃を交換するときは、刃先に触れないでください。

⚠ ロットガードが傷むと用紙の上側の穴あけができにくくなります。

#### 【ロットガードの交換】

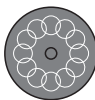


- ① ハンドルをいっぱいまで起こし、ツマミを下げながらロットガードを取り外します。  
 ② 新しいロットガードを「カチッ」と音が鳴るまで差し込んでください。

#### ● 交換時期の目安

未使用時

交換時期

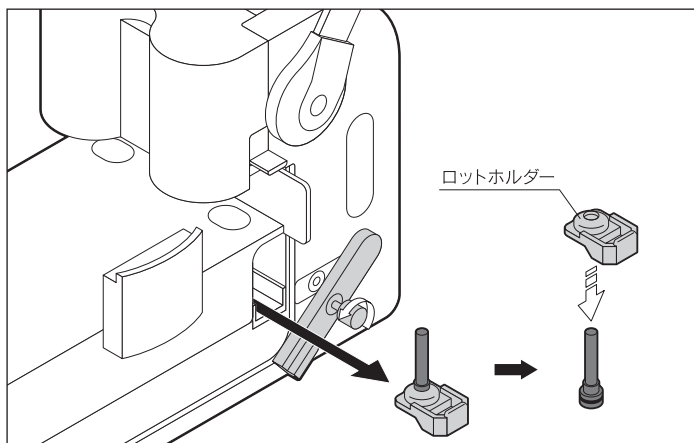


#### ● 交換時期確認方法

紙台に貼付されている銀色のシートが鏡になっております。上部についているロットガードを簡単に確認することができます。

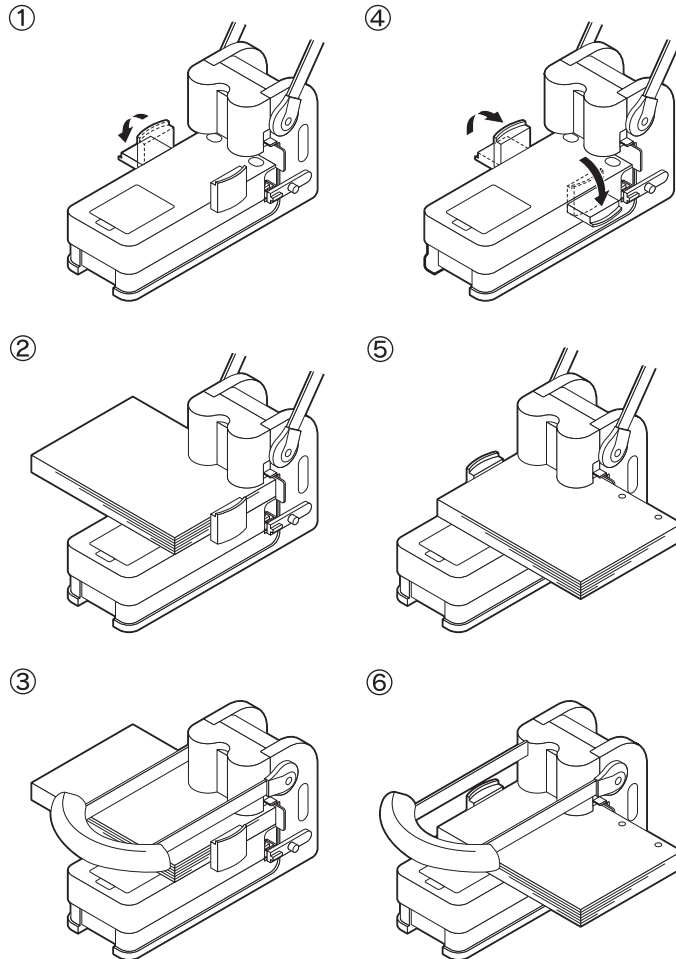
⚠ 切れ味が悪くなったら交換してください。

#### 【パイプロット刃の交換】



- ① ハンドルをいっぱいまで起こしてください。  
 ② ホルダーロックのネジを緩めてください。  
 ③ ロットホルダーを取り出し、パイプロット刃を取り外してください。  
 ④ 新しいパイプロット刃をロットホルダーに取り付け元の位置に取り付けてください。  
 ⑤ 最後にホルダーロックのネジをしっかりと締めてください。

### 5. 4穴の穴のあけかた



※ 上図は、A4用紙の4穴の穴あけ方法です。

### 6. 仕様

	HD-520N	HD-530N
穴あけ枚数	約220枚 (厚み:20mmまで) ※1	約330枚 (厚み:30mmまで) ※1
穴の直径・位置		
対応用紙	長辺	
	短辺	
	用紙サイズ (規格JIS-P0138)	A3: 長420×短297mm A4: 長297×短210mm A5: 長210×短148mm
外形寸法	W234×L445×H195mm	W234×L445×H225mm
質量	5.8kg	6.0kg

※1 穴あけ枚数、厚みは、PPC用紙64g/m<sup>2</sup>を目安としております。

### 7. 交換部品(消耗品)

交換部品は、お近くの文具店または文具売場で求めください。交換部品の詳細情報はカルホームページをご覧ください。

	HD-520N	HD-530N
ロットガード	品番 K-500(10枚入)	
パイプロット刃	品番 K-520(1本入)	品番 K-530(1本入)

カル ホームページ

<http://www.carl.co.jp>

カル事務器株式会社

〒124-8588 東京都葛飾区立石3-7-9



本体および消耗品の仕様・外観は、改良のため予告なく変更することがあります。

DR10H30-A